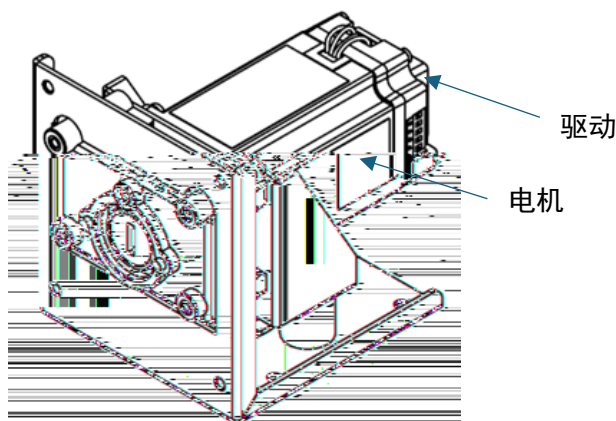


T100-SC02-01/T300-SC02-01/T600-SC02-01

产品技术规格书



1. 产品型号:

2. 产品型号: ~~驱动泵头~~

3. 产品特点:

- a) 采用 57 步进电机，电机驱动与电机集成为一体，体积小巧，结构紧凑
- b) 通过 RS485（支持 Modbus RTU 协议）对泵进行通信控制
- c) 可适配多种蠕动泵泵头，提供广泛的流量范围

4. 整机功能性能:

	T100-SC02-01	T300-SC02-01	T600-SC02-01

SW2 通信参数设置端子：

7. 产品使用和操作

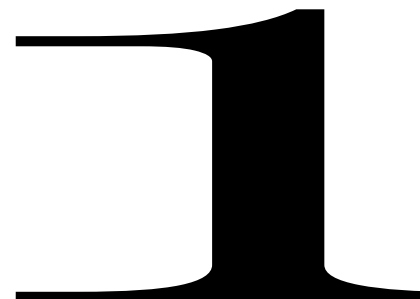
T100-SC02,T300-SC02,T600-SC02 调速型蠕动泵驱动器支持 RS485 通讯接口。可通过标准 Modbus RTU 规约或兰格规约对泵进行控制，具体使用操作步骤如下

1. 设置通讯参数： 通过设置 5 位 DIP 拨码开关 SW1 和 3 位 DIP 拨码开关 SW2，可设置泵地址、校验位、波特率。拨码定义详见第 6 章节描述。

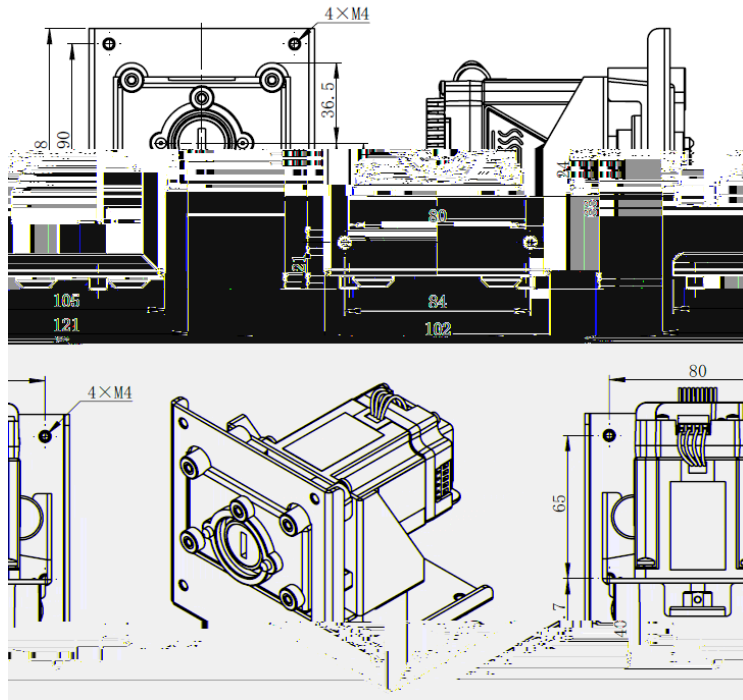
支持泵地址范围：1-32

支持校验位：无校验，偶校验

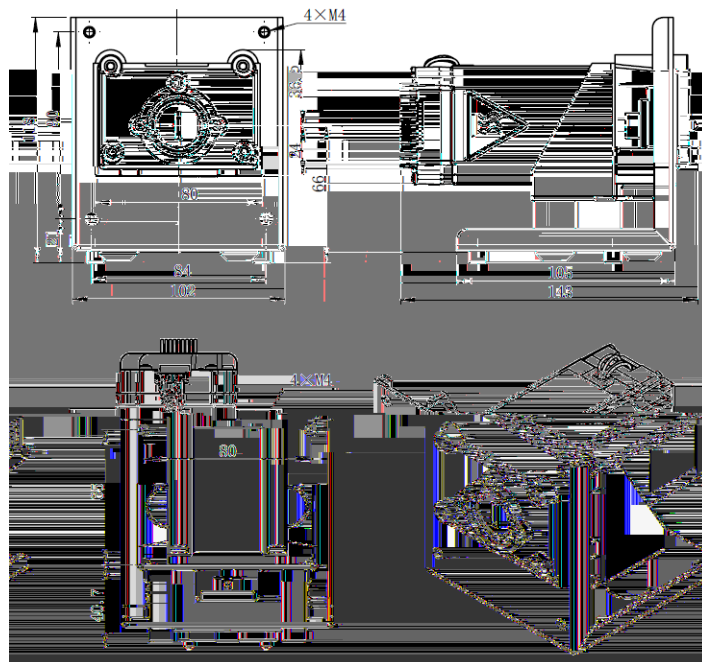
支持波特率参数：1200bps, 9600bps, 19200bps,



8. 密封尺寸图



T100-SC02-01



T300-SC02-01, T600-SC02-01

9. 联系方式

保定兰格恒流泵有限公司

地址：保定市国家高新技术产业开发区大学科技园 6 号楼 B 座 3-4 层

电话：400-620-5333

售后：0312-3713073

网址：www.longerpump.com.cn

2. 帧格式: flag+ addr+ len+ pdu+ fcs

flag: E9H 作帧头, 发送时, 帧头以后的所有内容中, 若出现 E8H, 则以 E8H、00H 代替。若出现 E9H, 则以 E8H、01H 代替。接收时将 E8H、00H 恢复为 E8H, 将 E8H、01H 恢复为 E9H。

addr: 一个字节的地址, 1~30, 31 为广播址。

len: 是一个字节, 表示 pdu 的长度。

fcs: 是 addr、 len 、 pdu 的异或。

3. pdu 格式: 应用层编码数据内容

3.1 设置运行参数: (基本型)

叫:

答:

addr 可以是泵的地址 (1-30), 也可以是广播址 31。

用广播址设置运行参数时, 所有的泵执行同一操作, 无应答。

3.2 读取运行参数: (基本型)

叫:

答:

addr 只能是泵的地址 (1-30)。

3.3 读取设备地址: (基本型)

叫:

答:

addr 只能是泵的地址 (1-30)。用于验证所设地址的正确性。

补充说明

1、W、R、J、I、D 为其 ASCII 码值 (57H、52H、4AH、49H、14H)。

2、转速高字节在前，低字节在后。

T100 最高转速为 100.0 rpm，单位为 0.1rpm，即 03E8H。

T300 最高转速为 300 rpm，单位为 1rpm，即 012CH。

T600 最高转速为 600 rpm，单位为 1rpm，即 0258H。

3、全速、启停状态字节：

BIT0：启停状态位，1 运行，0 停。

BIT1：全速状态位，1 全速运行，0 正常运行。

4、方向状态字节：

BIT0 状态位，1 正常方向顺时针，0 逆时针。

5、应用举例：

a、T100 系列：设置 T100 (addr: 01) 为正常顺时针运行，转速为 100.0rpm，命令串如下：

```
E9 01 06 57 4A 03 E8 00 01 01 F1
```

b、T300 系列：设置 T300 (addr: 01) 为正常顺时针运行，转速为 300rpm，命令串如下：

```
E9 01 06 57 4A 01 2C 01 01 37
```

c、T00 系列：设置 T600 (addr: 01) 为正常顺时针运行，转速为 600rpm，命令串如下：

```
E9 01 06 57 4A 02 58 01 01 40
```